

RÄTSELSEITE

Brücken bauen (HASHI)

Auf dem Spielfeld befinden sich eingekreiste Zahlen: die Inseln.
Ziel des Spiels ist es, alle Inseln durch Brücken zu verbinden. Die Brücken müssen am Ende einen zusammenhängenden Pfad ergeben, der alle Inseln erreicht. Dabei gilt folgendes:

Brücken verbinden Inseln in waagrechtlicher oder senkrechter Richtung.

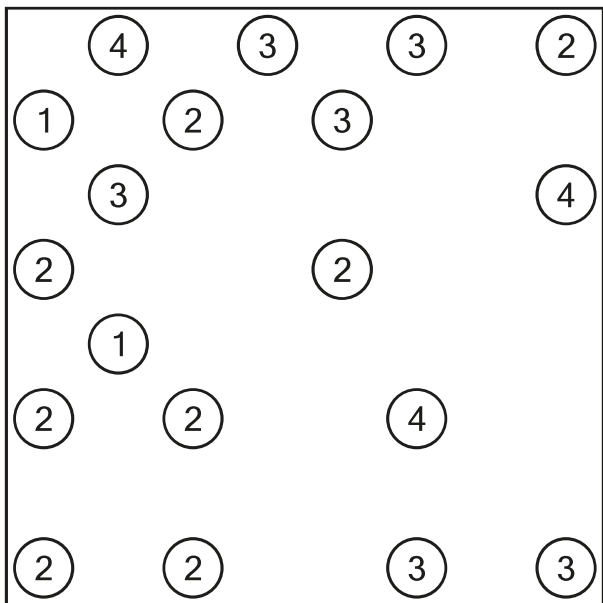
Brücken dürfen einander nicht kreuzen.

Es gibt einfache und doppelte Brücken.

Die Zahlen geben an, wie viele Brücken die Insel hat.



LEICHT

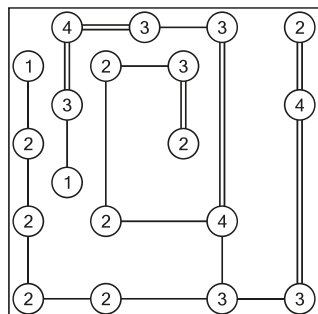


SUDOKU leicht

5		6			8	3			
	4								
			1	3		4			
			2	7	6	9	3		
6		7	9		5			1	
						7		6	
9	7		6	4				2	
		4				3			
				5	2				

LÖSUNGEN:

5	1	6	4	2	8	3	7	9
3	4	9	5	6	7	1	8	2
7	2	8	1	3	9	4	6	5
4	5	1	2	7	6	9	3	8
6	3	7	9	8	5	2	4	1
8	9	2	3	1	4	7	5	6
9	7	5	6	4	1	8	2	3
2	6	4	8	9	3	5	1	7
1	8	3	7	5	2	6	9	4



ZIPPERLEN

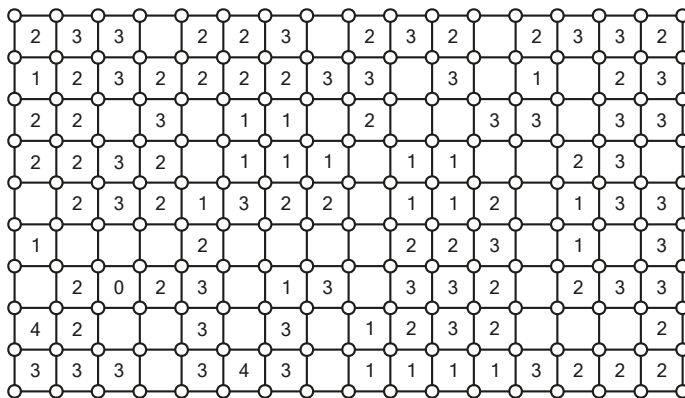
Fillomino

Unterteilen Sie das gesamte Gitter in zusammenhängende Gebiete
Jede Zahl im Gitter gibt an, aus wie vielen Feldern das zugehörige Gebiet besteht. In jedes Feld eines Gebiets wird dieselbe Zahl eingetragen. Ein Gebiet kann keine, eine oder mehrere der vorgegebenen Zahlen enthalten. Kein Gebiet darf die Form eines Rechtecks oder Quadrats haben (z. B. sind 2x2 Blöcke verboten).

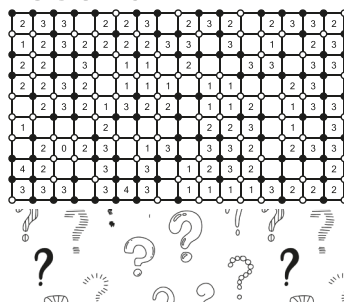
	4		4		5		9			7	
									9		7
	5				4				5	7	
	8	8		7		5					8
		8					9				
	8					9	4		5	5	
4			7		9					4	
4				9	6		6		5	6	
	4			3		6		3			
5			5		4		3				
8	8		8	3		6					6

Square0

Das quadratische Rastergitter enthält Punkte auf den Schnittpunkten von Linien. Eine Zahl in einem Feld gibt an, wie viele der vier umgebenden Punkte zu schwärzen sind.



LÖSUNGEN:



5	4	4	4	3	5	5	9	7	7	7	7
5	5	4	3	3	4	5	9	9	9	7	7
5	5	7	7	4	4	5	9	9	5	7	8
8	8	8	7	7	4	5	4	9	5	8	8
8	8	8	7	9	9	4	4	9	5	8	8
8	8	6	7	9	9	9	4	9	5	5	8
4	6	6	7	9	9	9	6	4	4	4	8
4	6	6	3	9	6	6	6	4	5	6	8
4	4	6	3	3	4	6	6	3	5	6	6
5	5	5	5	4	4	4	3	3	5	6	6
8	8	5	8	3	3	6	6	5	5	3	6
8	8	8	8	8	3	6	6	6	6	3	3

MITTEN INS SCHWARZE: UNSERE TOP ANGEBOTE FÜR SIE



**HOLLA
DIE HEUFEE**
HOLLA. WIE DAS DUFTET!

HEU 7€
ca. 2,5 KG

STROH 5€
ca. 1,5 KG

KLEINTIER-HEU & STROH

von schwäbischen Streuobstwiesen & Feldern

- 100% Streuobstwiesenheu aus dem 1. Schnitt, schonend gemäht, hoher Rohfasergehalt, feste Halme
- Leicht entnehmbar, handverpackt im Papiersack
- auch im Abo erhältlich (schreiben Sie uns an)

Immer donnerstags kostenlose Lieferung an Ihre Haustüre*

Bestellung unter:
Mail: info@heufee.de
Tel: 0172 7194956

* im Verteilgebiet der Mitteilungsblätter



Hugelfuß/Mayer GbR, Im Mittelbühl 36, 89160 Dornstadt



ZIPPERLEN



Wir drucken mehr als Ihr Blättle. Folgen Sie uns

HEY KIDS!

BIATHLON SCHNUPPERTRAINING

WAS ERWARTET DICH!

✓ Laufen
✓ Inlinern

✓ Laserschießen

Los!

Biathlon beim DAV Ulm



TREFFER!

TERMINE: 20.03. - 15 Uhr

08.05. - 15 Uhr

PistenBully-Biathlonzentrum

DAZU gibt's:

- ✓ Coole Spiele & Challenges!
- ✓ Top Trainer mit Mega-Laune!
- ✓ Mitbringen: Sportklamotten & was zu trinken.

Anmeldung:
biathlon.ulm.anmeldung@web.de

FRÜHLINGSFEST. Bernstadt



24.04. BIS 26.04.

Fr. 24.04. Party mit **Shark** | Eintritt 10€*

19.30 Uhr 1 Maß Bier frei bis 21 Uhr



Sa. 25.04. Heimspiel mit **Albfetza**

19.30 Uhr Eintritt 13€*



So. 26.04. Familientag | Eintritt frei

10.30 Uhr Frühschoppen mit **GmBH & Co. KG**

Mittagessen, anschließend Kaffee & Kuchen

14.00 Uhr Kinderspielstraße in der Riedwiesenhalle

14.30 Uhr Zünftiger Nachmittag mit **Albkapelle Dettingen**

17.30 Uhr Zeltausklang mit **I N S T E R E O**

*KEIN EINLASS UNTER 16 JAHREN. Nutztippel/Übertragung der Erziehungsberechtigung werden NICHT anerkannt.



ANZEIGENSCHLUSS:

dienstags, 16 Uhr

www.zipperlen.green

Mehr Lebensqualität
bessere Heilung

für krebskranke Kinder



**KRANKE HELDEN
HELFEN SIE UNS HELFEN**

Ulmer Volksbank
IBAN DE63 6309 0100 0009 0090 00

Ulmer Sparkasse
IBAN DE52 6305 0000 0000 0016 52

FÖRDERKREIS FÜR TUMOR- UND LEUKÄMIEKRANKE KINDER ULM E.V.

Ein-/Zweifamilienhaus in Heidenheim zu verkaufen:
 139,7 m² Wfl., idyllisches Grundstück mit 1.021 m², renov.-bed., EBA: H, Öl, Bj. 1959, 296 kWh/(m²*a) 478.600,- €

Barrierefreie 4-Zi.-Whg. in Asselfingen zu verkaufen:
 111,83 m² Wfl., 2-Parteien-Haus, mehrere Nebengebäude, EBA: H, Pellets, Bj. 1921, 451 kWh/(m²*a) 185.000,- €

SCHWABEN IMMOBILIEN martin häge
 Tel. 0176/70021791

ALBFISCH

Ab sofort nehmen wir Fischbestellungen für Ostern entgegen.

Forelle:
 ca. 300g-600g je Stück
 Regenbogenforelle rotfleischig küchenfertig 1,59€ je 100g

Räucherforelle:
 ca. 200g-450g je Stück
 Forelle heißgeräuchert, ganz 2,19€ je 100g

Abholung NUR auf Vorbestellung!
 Unser Verkaufswagen wird am 02.04. zwischen 17:30 Uhr und 19:00 Uhr in 89129 Setzlingen, Kufte 9 sein.
Vorbestellung bis 27.03.2026 an: info@albfisch.de


www.albfisch.de

Stephan Fink & Frank Pudritz GbR
 Staufener Straße 22
 89522 Heidenheim an der Brenz

Revision, Instandhaltung und Modernisierung von Wasserkraftanlagen

STELLBA Hydro
 Wir modernisieren Wasserkraft

Wir stellen ein und suchen DICH!

- Einkaufssachbearbeiter (m/w/d)
- Büroassistent mit Projekt- und Vertriebsunterstützung (m/w/d)

📍 Herbrechtingen

✉️ Bewerbung an: bewerbung@stellba-hydro.de

Mehr Informationen unter:
www.stellba-hydro.de/karriere



Stellba Hydro GmbH & Co KG
 Eiffelstraße 4
 89542 Herbrechtingen




Grabmale
 Naturstein für Bau + Garten
 Umarbeitungen · Beschriftungen


Chr. Greiner GmbH
 Inh. Jürgen Bartl, Andreas Mann
 89129 Langenau · Öllinger Str. 4 · Tel. (0 73 45) 74 14

Das **Staatliche Hochbauamt Ulm** sucht (m/w/d)

Sachbearbeiter für das Vertragswesen

Bitte senden Sie Ihre Bewerbung an:
bewerbung.hbaul@vbv.bwl.de



 **Baden-Württemberg**
 Bundesbau
 Staatliches Hochbauamt Ulm

chor2000 & friends
 The Power Of Music

Pop Hits
 Musicals
 Legends

zu Gast
 Ensemble Akkordeonklänge, Günzburg

Einlass 18:30 Uhr
 Gesamtleitung: Agnes Schmauder

Samstag, 28. März 2026
19:00 Uhr

Kultur- und Sporttreff, Dornstadt
 Eintritt: 12,- €

 **Öchsler GmbH**
 Kunst- und Bauglaserei

Dorfstraße 14 a Tel.: 07308 5923
 89278 Nersingen www.glaserei-oechsler.de

Reparaturverglasungen | Glastüren | Spiegel
 Glaszuschnitte | Umglasungen | Vordächer
 Küchenrückwände | Ganzglasduschkabinen

SOLARSTROM  **SPIEGLER**

Telefon 07324 / 98 02 02 www.spiegler-solar.de

Wir installieren / reparieren / optimieren / kontrollieren Ihre PV-Anlage!

Elektro Spiegler GmbH
 Ludwig-Erhard-Str. 5, 89547 Gerstetten · info@spiegler-solar.de

Junginger Schätzle
 Modeflohmarkt für Frauen

Samstag, 18. April 2026 · 19 - 22 Uhr
 Ulmer Albhalle, Ulm-Jungingen

Bar, Shoppen & Anstoßen

Eine Veranstaltung des Junginger Kinderbasar e.V.
 Infos & Anmeldung: junginger-schaetzle@gmx.de



HSP STEUER®
GERSTETTEN

Innovativ.
Persönlich.
Kompetent.

Erfolgreiche Steuerberatung

Angesiedelt in Gerstetten und Niederstotzingen bieten wir mit jahrzehntelanger Erfahrung und modernstem Know-how individuelle **Steuerberatung für Unternehmen, Freiberufler und Privatpersonen.**

Nutzen Sie die Vorteile einer professionellen Beratung – wir **freuen uns auf Ihre Kontaktaufnahme.**



HSP STEUER Feil GmbH Steuerberatungsgesellschaft
Tel.: 07323 96060 · E-Mail: gerstetten@hsp-steuer.de

hsp-steuer.de/gerstetten



Eine Fassade ganz nach Ihren Vorstellungen?
Dafür haben Sie uns! Wir haben für jede Aufgabe die passende individuelle Lösung.
Kontaktieren Sie uns jetzt!



Mäck GmbH
Im Lehrer Feld 58
89081 Ulm
Telefon: 0731 / 9793020
E-Mail: info@maler-maeck.de

Scheible Bestattungen e.K.

Blumenstraße 16
89183 Holzkirch
Tel. 07340-96970

Hindenburgstraße 5
89129 Langenau
Tel. 07345-21792

www.scheible-bestattungen.de

Tag und Nacht erreichbar (auch an Sonn- und Feiertagen)
Selbstverständlich sind wir bei einem aktuellen Trauerfall zu jeder Zeit in vollem Umfang für Sie da.

Scheune / Stall gesucht!

Suche in Ballendorf eine **leerstehende Scheune** oder **stillgelegten Stall** als Lagerplatz für Brennholz.
Angebote an petzifix@gmx.de oder 0176-34110901

Zur Unterstützung unseres Teams suchen wir ab sofort

Hauswirtschafterin / Koch oder Köchin
in Teilzeit bis maximal 30 Std/Woche.

Ihre Aufgaben:

- Einkauf und Annahme der für die Küche benötigten Waren
- Vor- und Zubereitung der Speisen und Essensausgabe für 48 Bewohner
- Reinigung des Arbeitsplatzes

Ihr Profil:

- Ausbildung als Hauswirtschafterin / Koch / Köchin oder einfach Spaß am Kochen
- sorgfältige Arbeitsweise und gute Umgangsformen
- Zuverlässigkeit und Flexibilität

Wenn Sie Interesse haben, Mitglied in unserem harmonischen Team zu werden, dann melden Sie sich doch bei uns:



Privates Pflegehaus „Hedwig Karl“
Klaus Noll oder Elke Marks
Bergstr. 38
89177 Ballendorf
Telefon: 07340 / 96783-0
Email: hallo@ppballendorf.de

Komm in unser Team !

Wir suchen Mitarbeiter (m/w/d)

für Küche und Service

Vollzeit oder Teilzeit

Ausbildungsbetrieb für Koch/ Köchin



Kathrina Klöpfer 07340 / 929994

Turmstuben
Restaurant · Café
kloepfer@restaurant-turmstuben.de