

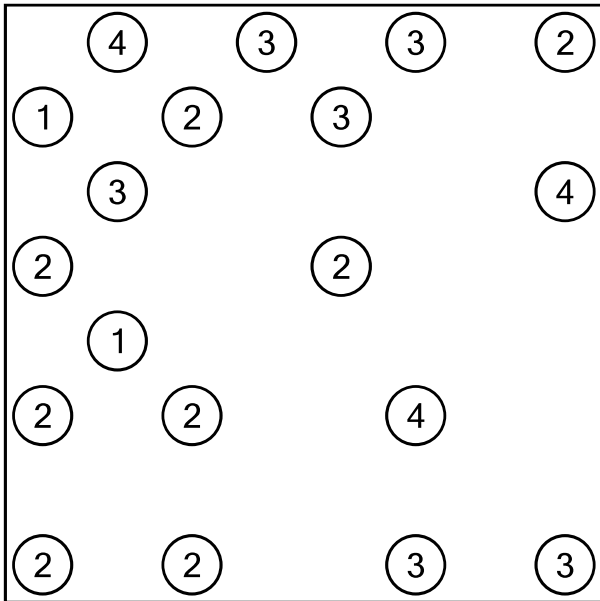
RÄTSELSEITE

Brücken bauen (HASHI)

Auf dem Spielfeld befinden sich eingekreiste Zahlen: die Inseln.
 Ziel des Spiels ist es, alle Inseln durch Brücken zu verbinden. Die Brücken müssen am Ende einen zusammenhängenden Pfad ergeben, der alle Inseln erreicht. Dabei gilt folgendes:
 Brücken verbinden Inseln in waagrechter oder senkrechter Richtung.
 Brücken dürfen einander nicht kreuzen.
 Es gibt einfache und doppelte Brücken.
 Die Zahlen geben an, wie viele Brücken die Insel hat.



LEICHT

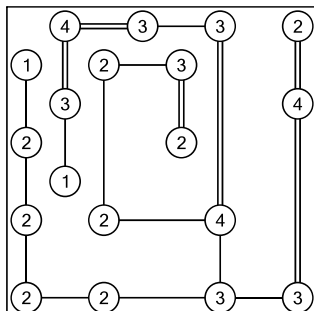


SUDOKU leicht

5		6			8	3			
	4								
			1	3		4			
			2	7	6	9	3		
6		7	9		5			1	
						7		6	
9	7		6	4				2	
		4			3				
			5	2					

LÖSUNGEN:

5	1	6	4	2	8	3	7	9
3	4	9	5	6	7	1	8	2
7	2	8	1	3	9	4	6	5
4	5	1	2	7	6	9	3	8
6	3	7	9	8	5	2	4	1
8	9	2	3	1	4	7	5	6
9	7	5	6	4	1	8	2	3
2	6	4	8	9	3	5	1	7
1	8	3	7	5	2	6	9	4



ZIPPERLEN

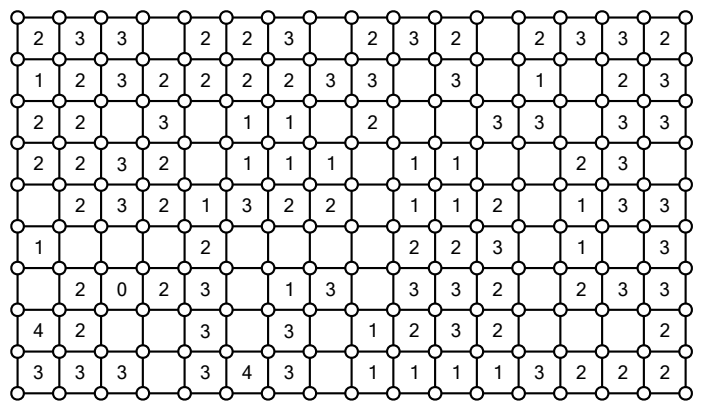
Fillomino

Unterteilen Sie das gesamte Gitter in zusammenhängende Gebiete
 Jede Zahl im Gitter gibt an, aus wie vielen Feldern das zugehörige Gebiet besteht. In jedes Feld eines Gebiets wird dieselbe Zahl eingetragen. Ein Gebiet kann keine, eine oder mehrere der vorgegebenen Zahlen enthalten. Kein Gebiet darf die Form eines Rechtecks oder Quadrats haben (z. B. sind 2x2 Blöcke verboten).

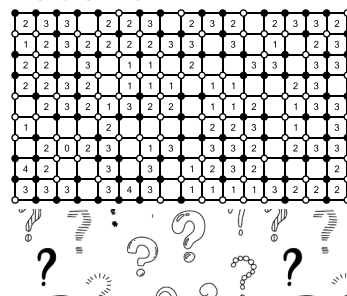
	4		4		5		9		7	
								9		7
	5				4			5	7	
	8	8		7		5				8
		8					9			
	8					9	4		5	5
4			7		9					4
4				9	6		6		5	6
	4			3		6		3		
5			5		4		3			
8	8		8	3		6				6

Square0

Das quadratische Rastergitter enthält Punkte auf den Schnittpunkten von Linien. Eine Zahl in einem Feld gibt an, wie viele der vier umgebenden Punkte zu schwärzen sind.



LÖSUNGEN:



5	4	4	4	3	5	5	9	7	7	7
5	5	4	3	3	4	5	9	9	9	7
5	5	7	7	4	4	5	9	9	5	7
8	8	8	7	7	4	5	4	9	5	8
8	8	8	7	9	9	4	4	9	5	8
8	8	6	7	9	9	9	4	9	5	8
4	6	6	7	9	9	9	6	4	4	8
4	6	6	3	9	6	6	6	4	5	6
4	4	6	3	3	4	6	6	3	5	6
5	5	5	5	4	4	4	3	3	5	6
8	8	5	8	3	3	6	6	5	5	3
8	8	8	8	8	3	6	6	6	6	3

MITTEN INS SCHWARZE: UNSERE TOP ANGEBOTE FÜR SIE



LA NIMETZGERE
Unselde
Party-Service
89189 Westerstetten

Gewerbeschau Westerstetten
Wir sind dabei !

Samstag: z.B. Wraps, Schnitzel, Pommes, und noch mehr!
Sonntag: Wildgulasch m. Beilage 12€, Spanferkelbraten m. Beilage 10€, und weitere versch. Speisen

Alle Gerichte auch zum Mitnehmen

Wolfgang Lentz
20 Jahre
Immobiliensachverständiger
J. & S. Immobilien

Immobilienverkauf ist Vertrauenssache!
Wolfgang Lentz
Dornstadt
0173-711 8 711

Wir sehen uns bei der Gewerbeschau am 21. + 22. März in Westerstetten



Baur
Trockenbau

Trennwände Deckensysteme Altbausanierung

Geislinger Straße 17 Tel: 07348/948387
89198 Westerstetten Mob: 0178/3160459

www.baur-trockenbau.eu
baurtrockenbau@yahoo.de

Junginger Schätzle
Modelflohmarkt für Frauen

Samstag, 18. April 2026 · 19 - 22 Uhr
Ulmer Albhalle, Ulm-Jungingen

Bar, Shoppen & Anstoßen


Eine Veranstaltung des Junginger Kinderbasar e.V.
Infos & Anmeldung: junginger-schaetzle@gmx.de




Das Staatliche Hochbauamt Ulm sucht (m/w/d)

Sachbearbeiter für das Vertragswesen

Bitte senden Sie Ihre Bewerbung an:
bewerbung.hbaul@vbv.bwl.de



 **Baden-Württemberg**
Bundesbau
Staatliches Hochbauamt Ulm

Scheible Bestattungen e.K.

Blumenstraße 16
89183 Holzkirch
Tel. 07340-96970

Hindenburgstraße 5
89129 Langenau
Tel. 07345-21792

www.scheible-bestattungen.de

Tag und Nacht erreichbar (auch an Sonn- und Feiertagen)
Selbstverständlich sind wir bei einem aktuellen Trauerfall zu jeder Zeit in vollem Umfang für Sie da.

SCHWEIZER
Gebäudereinigung
WOHLRÄUME STATT ALPTRÄUME.

Reinigungskraft (m/w/d) auf Minijob-Basis gesucht

für die Grundschule in 89198 Westerstetten suchen wir ab sofort zuverlässige Unterstützung im Bereich Reinigung!

- Arbeitszeit: Mo. - Fr. 2,25 Stunden ab 16:00 Uhr
- Voraussetzung: gute Deutschkenntnisse, Zuverlässigkeit und Sorgfalt
- 15,00 € Stundenlohn

Die Stelle ist ideal für Paare, die gerne zusammenarbeiten möchten.

Du wirst selbstverständlich gründlich eingearbeitet und arbeitest in einem freundlichen Team.

WIR FREUEN UNS AUF DEINE BEWERBUNG!

Ansprechpartner:
Frau Gallo
gallo@schweizer-sgr.de
Tel. 0731/51818 von 8.00 bis 13.00 Uhr



OSSWALD
Immobilienagentur

KOMPETENT | ERFAHREN | REGIONAL
Ihr Partner für den Immobilienverkauf

Dronneweg 15 · 89160 Dornstadt
T 07348 40 77 59 · M 0172 945 77 86
www.osswald-immobilienagentur.de

Hummel - Tukartschi
Heizung - Sanitär - Kamine
Schornsteinfeger

Holzkircher Str. 14 · 89173 Lonsee-Sinabronn
Tel: 07336/8606
www.hummel-tukartschi.de



HEY KIDS!

**BIATHLON
SCHNUPPERTRAINING**

WAS ERWARTET DICH!

- ✓ Laufen
- ✓ Inlinern
- ✓ Laserschießen

Los!

**Biathlon beim
DAV Ulm**

TREFFER!

TERMINE: 20.03. - 15 Uhr
08.05. - 15 Uhr
PistenBully-Biathlonzentrum

DAZU gibt's:

- ✓ Coole Spiele & Challenges!
- ✓ Top Trainer mit Mega-Laune!
- ✓ Mitbringen: Sportklamotten & was zu trinken.

Anmeldung:
biathlon.ulm.anmeldung@web.de

engagiert-in-ulm.de

23. - 30. April 26

Engagier Dich - Woche

Finde hier dein passendes Ehrenamt

Stadt Ulm engagiert in
ulm 



ANZEIGENSCHLUSS:
dienstags, 16 Uhr
www.zipperlen.green

WALLISER
Wohnen und mehr...

Komplettrenovierung

Beratung Planung Umsetzung

Parkett legen/abschleifen 	Streichen 
Vinylboden 	Tapezieren 
Teppichboden 	Gardinen 

Böhmenstraße 41 89547 Gerstetten Tel.: 07323-95 19 00 www.walliser-gerstetten.de
Mittwochs ganztägig geschlossen!

WWW.ZIPPERLEN.GREEN 

**gedruckt auf
100% Recyclingpapier**

Herzenswärme inklusive:
Freiwilliges Soziales Jahr
bei der Lebenshilfe Donau-Iller

Entdecken und bewerben!
lhdi-mitarbeit.de





HSP STEUER®
GERSTETTEN

Innovativ.
Persönlich.
Kompetent.

Erfolgreiche Steuerberatung

Angesiedelt in Gerstetten und Niederstotzingen bieten wir mit jahrzehntelanger Erfahrung und modernstem Know-how individuelle **Steuerberatung für Unternehmen, Freiberufler und Privatpersonen.**

Nutzen Sie die Vorteile einer professionellen Beratung – wir **freuen uns auf Ihre Kontaktaufnahme.**



HSP STEUER Feil GmbH Steuerberatungsgesellschaft
Tel.: 07323 96060 • E-Mail: gerstetten@hsp-steuer.de

hsp-steuer.de/gerstetten

Zur Unterstützung unseres Teams suchen wir ab sofort

Hauswirtschafterin / Koch oder Köchin in Teilzeit bis maximal 30 Std/Woche.

Ihre Aufgaben:

- Einkauf und Annahme der für die Küche benötigten Waren
- Vor- und Zubereitung der Speisen und Essensausgabe für 48 Bewohner
- Reinigung des Arbeitsplatzes

Ihr Profil:

- Ausbildung als Hauswirtschafterin / Koch / Köchin oder einfach Spaß am Kochen
- sorgfältige Arbeitsweise und gute Umgangsformen
- Zuverlässigkeit und Flexibilität

Wenn Sie Interesse haben, Mitglied in unserem harmonischen Team zu werden, dann melden Sie sich doch bei uns:



Privates Pflegehaus „Hedwig Karl“
Klaus Noll oder Elke Marks
Bergstr. 38
89177 Ballendorf
Telefon: 07340 / 96783-0
Email: hallo@ppballendorf.de



HOLLA DIE HEUFEE
HOLLA. WIE DAS DUFTET!

HEU 7€
ca. 2,5 KG

STROH 5€
ca. 1,5 KG

KLEINTIER-HEU & STROH
von schwäbischen Streuobstwiesen & Feldern

- 100 % Streuobstwiesenheu aus dem I. Schnitt, schonend gemäht, hoher Rohfasergehalt, feste Halme
- Leicht entnehmbar, handverpackt im Papiersack
- auch im Abo erhältlich (schreiben Sie uns an)

Immer donnerstags kostenlose Lieferung an Ihre Haustüre*

Bestellung unter:
Mail: info@heufee.de
Tel: 0172 7194956

* Im Verteilgebiet der Mittelungsblätter



BugaltuB/Mayer GbR, Im Mittelbühl 36, 89160 Dornstadt



Wir bringen neues Leben in Ihr Haus.

Eine Fassade ganz nach Ihren Vorstellungen?
Dafür haben Sie uns! Wir haben für jede Aufgabe die passende individuelle Lösung.
Kontaktieren Sie uns jetzt!



Mäck GmbH
Im Lehrer Feld 58
89081 Ulm
Telefon: 0731 / 9793020
E-Mail: info@maler-maeck.de



ZIPPERLEN

Wir drucken mehr als Ihr Blättle. Folgen Sie uns



UMWELT
BEWUSST
GEDRUCKT



Recycling-weltmeister!

84 Prozent der grafischen Papiere in Deutschland werden recycelt - das macht Druckprodukte so nachhaltig.




www.umweltbewusstgedruckt.de

Verband Druck + Medien