

RÄTSELSEITE

NEUNBUCHSTABEN

Das Rätsel besteht aus einem Rastergitter mit Buchstaben. Das Rastergitter ist unterteilt in 3 x 3 Untergitter. Das Ziel ist, verborgene Wörter innerhalb jedes Untergitters zu finden und zu markieren.

C	U	E	U	E	U	G	A	T
H	S	I	L	T	A	O	N	N
E	R	E	B	E	N	S	N	E
K	A	N	N	S	S	T	S	E
ß	G	N	A	I	E	E	R	F
E	I	E	R	Z	N	T	S	O
A	Y	H	I	W	Z	R	H	A
Z	I	N	N	E	R	E	T	S
E	H	T	D	A	M	O	S	E

Square0

Das quadratische Rastergitter enthält Punkte auf den Schnittpunkten von Linien. Eine Zahl in einem Feld gibt an, wie viele der vier umgebenden Punkte zu schwärzen sind.

1	1	3	2	2	2	2	2	2	2	2	2	2	3	3	3	3
1	3	3	3	3	3	3	2	2	2	2	3	3	4			
3	2	2	3	3	1	3	3	2	3	3	3	3	3	3	3	3
3	3	3	3	3	2	2	2	2	2	2	3	3	2			
2	3	3	2	3	3	2	3	2	2	2	3	3	2			
2	1	1	3	1	2	2	2	2	2	3	3	3	3			
	1	3	2	3	2	1	1	1	1	1	1	3	3			
4		2	2	2	3	4	2	1	1	1	2	2	2			
3	4	2	1	2	2	2	1	2	1	2	1	2	3			
3	3	2	2	2	3	2	1	3	2	1	2	4	4			

LÖSUNGEN:

- EIERSUCHE
- BLUETANAU
- SONNENTAG
- GIEBKANNE
- NARZISSE
- OSTERFEST
- HYAZINTHE
- MAERZWIND
- OSTERHASE

1	1	3	2	2	2	2	2	2	2	2	2	2	3	3	3	3
1	3	3	3	3	3	3	2	2	2	2	3	3	4			
3	2	2	3	3	1	3	3	2	3	3	3	3	3	3	3	3
3	3	3	3	3	2	2	2	2	2	2	3	3	2			
2	3	3	2	3	3	2	3	2	2	2	3	3	2			
2	1	1	3	1	2	2	2	2	2	3	3	3	3			
	1	3	2	3	2	1	1	1	1	1	1	3	3			
4		2	2	2	3	4	2	1	1	1	2	2	2			
3	4	2	1	2	2	2	1	2	1	2	1	2	3			
3	3	2	2	2	3	2	1	3	2	1	2	4	4			

ZIPPERLEN

Fill-a-Pix Jede Zahl gibt an, wie viele der neun Felder (das Feld mit der Zahl ist als Mittelpunkt zu sehen, die restlichen acht sind die umgebenden Felder) ausgefüllt werden sollen. Man muss herausfinden, welche Felder ausgefüllt werden und welche leer bleiben müssen, bis das versteckte Bild vollständig sichtbar ist.

					5							5	3	1					
	0	1	3		8	9		9		9		8	2					0	
			5		9								4	1					
	0	3	5	7	6	6	7	7		6	6	7		4					0
		3	4	6	4		5	5	6			5	6	8					
	0	3	3	5	3	3	4	3	5	3		4	5		5	3	0		0
	2	4	3	5	3		4	3	5	3	4		7	9		4	1	0	
4		6	5	6	5		5	6	5	6	7	8		8	5	2			
6		8	7	7	6	6		7		6	7	8	9		6	3	0		
5				9								9		9		6			
4	7			9						8	9					3			
3	6	9						6	6			9			7	4	1		
2	4	7	8		7	6	5			7		9		9		5			
1	2	4	6	7		6	5	5		8	9	9			6	3	0		
		1	4		7	6	6	7							6				
				7		9		9						9	9				1
0	1				6	8	9			8	7	6	7	8	9	8			2
	2	4	5	4		6	8	9			3			8	9				3
	3	4	4			4	7	7		1	1	7		7		6			
	3	3	4	1		4	6	6			2	1	4		9	6			
1	4		6	4		4		6	6			5	4		7	9	6	3	
2	4	6		6		6	6	5	5			6			6	7	6		
4			5	4	5	4	3	2	3		5	5			4		4		
	4	3	1	2		2	1	1		1	2	2	1	1	1	1	4		
3										0			0						2

HOSHI SUDOKU Hoshi besteht aus sechs großen Dreiecken; die Zahlen 1 bis 9 müssen in die dreieckigen Felder von jedem großen Dreieck gesetzt werden. Jede Linie (jeder Länge, auch wenn unterbrochen) enthält jede Zahl nicht mehr als einmal.

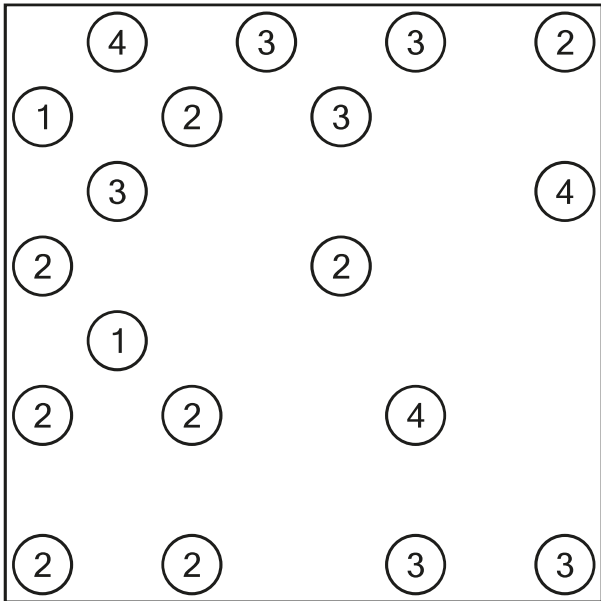
LÖSUNGEN:

1	1	3	2	2	2	2	2	2	2	2	2	2	3	3	3	3
1	3	3	3	3	3	3	2	2	2	2	3	3	4			
3	2	2	3	3	1	3	3	2	3	3	3	3	3	3	3	3
3	3	3	3	3	2	2	2	2	2	2	3	3	2			
2	3	3	2	3	3	2	3	2	2	2	3	3	2			
2	1	1	3	1	2	2	2	2	2	3	3	3	3			
	1	3	2	3	2	1	1	1	1	1	1	3	3			
4		2	2	2	3	4	2	1	1	1	2	2	2			
3	4	2	1	2	2	2	1	2	1	2	1	2	3			
3	3	2	2	2	3	2	1	3	2	1	2	4	4			

RÄTSELSEITE

Brücken bauen (HASHI)

Auf dem Spielfeld befinden sich eingekreiste Zahlen: die Inseln.
Ziel des Spiels ist es, alle Inseln durch Brücken zu verbinden. Die Brücken müssen am Ende einen zusammenhängenden Pfad ergeben, der alle Inseln erreicht. Dabei gilt folgendes:
Brücken verbinden Inseln in waagrechtlicher oder senkrechter Richtung.
Brücken dürfen einander nicht kreuzen.
Es gibt einfache und doppelte Brücken.
Die Zahlen geben an, wie viele Brücken die Insel hat.

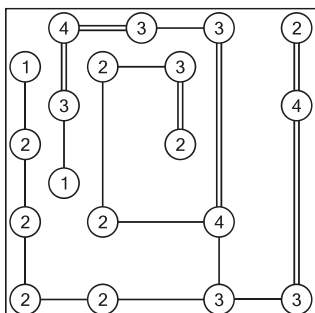


SUDOKU leicht

5		6			8	3		
	4							
			1	3		4		
			2	7	6	9	3	
6		7	9		5			1
						7		6
9	7		6	4				2
		4			3			
				5	2			

LÖSUNGEN:

5	1	6	4	2	8	3	7	9
3	4	9	5	6	7	1	8	2
7	2	8	1	3	9	4	6	5
4	5	1	2	7	6	9	3	8
6	3	7	9	8	5	2	4	1
8	9	2	3	1	4	7	5	6
9	7	5	6	4	1	8	2	3
2	6	4	8	9	3	5	1	7
1	8	3	7	5	2	6	9	4



Werbung

Reiseangebote - Busreisen

18.04.	4 T.	Eröffnung - Rimske Terme	€ 499,-
23.04.	4 T.	Eröffnung - Rimske Terme	€ 499,-
30.04.	5 T.	Insel Usedom	€ 799,-
01.05.	5 T.	Toskana - Kultur & Genuss	€ 699,-
14.05.	4 T.	Pilsen-Prag-Kladruba	€ 559,-
18.05.	5 T.	Bezauberndes Venedig	€ 685,-
18.05.	5 T.	Unter der Sonne von Rab	€ 719,-
23.05.	5 T.	Blumenriviera	€ 639,-
23.05.	4 T.	Paris	€ 509,-
27.05.	5 T.	Gardasee	€ 719,-
29.05.	5 T.	Nordfriesland	€ 699,-
04.06.	4 T.	Drei-Flüsse-Fahrt	€ 519,-
11.06.	4 T.	Von der Großstadt zur Oase	€ 489,-
13.06.	2 T.	Luganersee & Spuren Bernina	€ 319,-
18.06.	4 T.	Prosecco, Spritz und Grappa	€ 569,-
22.06.	5 T.	Inselhüfen Ostsee	€ 715,-
02.07.	5 T.	Lago, Matterhorn & Mailand	€ 779,-
16.07.	4 T.	Marillenfest Wachau	€ 669,-
24.07.	4 T.	Eifel und Rursee	€ 509,-
30.07.	4 T.	Vierwaldstättersee	€ 769,-
01.08.	2 T.	Donau im Feuerzauber	€ 299,-
01.08.	9 T.	Feriensommer Südschweden	€ 1739,-
16.08.	8 T.	Fjordzauber auf Schienen	€ 1815,-
10.09.	4 T.	Hamburg	€ 585,-

Tagesfahrten

11.04. Allgäuer Nadelstiche 12.04. Mainau, 19.04. Gönninger Tulpensonntag, 26.04. Markt Cannobio, 02.05. LGS Ellwangen, 07.05. Kreuzfahrt Binnenland, 09.05. Bozen, 10.05. Muttertag am Brombachsee, Titisee, Tegernsee 14.05. Rosenheim Cops, 15.05. Frühling Blüba, 16.05. Reichenau & Überlingen, 25.05. Swarovski, 28.05. Straßburg, u.v.m. Seenachtsfest, Chur-Arosa-Bahn, Hexenwasser, Brennerei Prinz, Bayrischzell „Frühling“, Tiroler Zugspitze, Brandnertal, Wendelstein, Weintour im Planwagen, Hohenzollern, Tannheim, Weleda, Apfelzüge, Staffelsee, Achensee, Spalter Hopfenland, Forgensee, Königssee



Reisebüro

In den Lindeschen 4 · 89129 Langenau · Telefon 07345 / 9699-0
info@steck-touristik.de · www.steck-touristik.de

Reisekatalog anfordern

Mehr Lebensqualität
bessere Heilung

für krebskranke Kinder



KRANKE HELDEN
HELFEN SIE UNS HELFEN



Ulmer Volksbank
IBAN DE63 6309 0100 0009 0090 00

Ulmer Sparkasse
IBAN DE52 6305 0000 0000 0016 52

FÖRDERKREIS FÜR TUMOR - UND LEUKÄMIEKRANKE KINDER ULM E.V.



HOLLA DIE HEUFEE
HOLLA... WIE DAS DUFTET!

HEU 7€
ca. 2,5 KG

STROH 5€
ca. 1,5 KG

KLEINTIER-HEU & STROH
von schwäbischen Streuobstwiesen & Feldern

- 100 % Streuobstwiesenheu aus dem 1. Schnitt, schonend gemäht, hoher Rohfasergehalt, feste Halme
- Leicht entnehmbar, handverpackt im Papiersack
- auch im Abo erhältlich (schreiben Sie uns an)

Immer donnerstags kostenlose Lieferung an Ihre Haustüre*

Bestellung unter:
Mail: info@heufee.de
Tel: 0172 7194956

* im Verteilgebiet der Mitteilungsblätter



ERKA
HAUSTÜREN · FENSTER · GARAGENTÖRE

HAUSTÜREN TORE FENSTER

Montage durch geschulte Fachmonteure

• Beratung • Verkauf • Montage • Kundendienst •

Hermann-Köhl-Straße 4 Telefon (0 73 48) 2 41 68
89160 Dornstadt-Himmelweiler Telefax (0 73 48) 96 66 61

info@erka-dornstadt.de · www.erka-dornstadt.de

Kompotherm Haustüren

Geflügelauslieferung
Jungghennen usw. bitte vorbestellen!

Mittwoch, 01.04.2026

Eggingen, Traube 11.00 Uhr

Nächster Verkaufstermin: Mi., 06.05.2026

Geflügelzucht J. Schulte, T. 0 52 44 89 14, www.gefluegelzucht-schulte.de



ZIPPERLEN 

Wir drucken mehr als Ihr Blättle. Folgen Sie uns

Suche zuverlässige, deutschsprachige Haushaltshilfe zweiwöchentlich für je 3 Stunden in 2 Personenhaushalt.

Zuschriften bitte unter Chiffre-Nr. 1303202601 an verlag@zipperlen.de oder die Postadresse des Verlags.



Finde hier Dein passendes Ehrenamt

23.-30.April 2026

Engagier Dich-Woche engagiert-in-ulm.de



WOHNEN MIT SERVICE UND TAGESPFLEGE



Neubau Erstvermietungen
Bezugsfertig ab 01.07.2026!

Altersgerechtes Wohnen ab 60 Jahre | barrierefrei | Aufzug | Tagespflege im Haus

- 2-Zimmer-Wohnung - 64 m² - EG
- 1-Zimmer-Wohnung - 33 m² - EG
- ab sofort 4 Tiefgaragen-Stellplätze zu vermieten

Wohnraum schaffen
Zusammen leben
MR kann das!

MR

Tel.: 07391 701 650 | vertrieb@mr-oepfingen.de

Göggingen - Donaustetten