

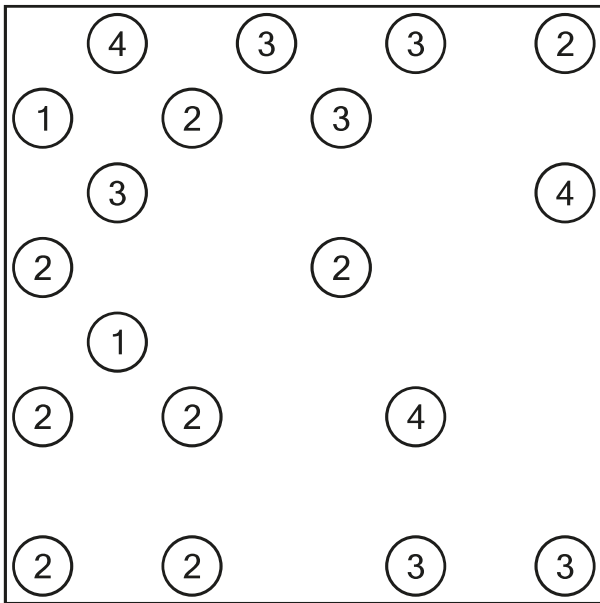
RÄTSELSEITE

Brücken bauen (HASHI)

Auf dem Spielfeld befinden sich eingekreiste Zahlen: die Inseln.
 Ziel des Spiels ist es, alle Inseln durch Brücken zu verbinden. Die Brücken müssen am Ende einen zusammenhängenden Pfad ergeben, der alle Inseln erreicht. Dabei gilt folgendes:
 Brücken verbinden Inseln in waagrechtlicher oder senkrechter Richtung.
 Brücken dürfen einander nicht kreuzen.
 Es gibt einfache und doppelte Brücken.
 Die Zahlen geben an, wie viele Brücken die Insel hat.



LEICHT

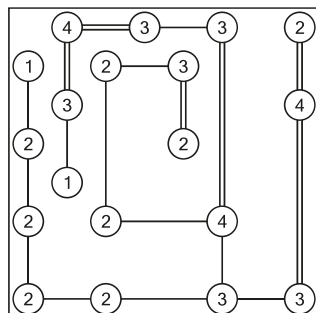


SUDOKU leicht

5		6			8	3		
	4							
			1	3		4		
			2	7	6	9	3	
6		7	9		5			1
						7		6
9	7		6	4				2
		4			3			
			5	2				

LÖSUNGEN:

5	1	6	4	2	8	3	7	9
3	4	9	5	6	7	1	8	2
7	2	8	1	3	9	4	6	5
4	5	1	2	7	6	9	3	8
6	3	7	9	8	5	2	4	1
8	9	2	3	1	4	7	5	6
9	7	5	6	4	1	8	2	3
2	6	4	8	9	3	5	1	7
1	8	3	7	5	2	6	9	4



ZIPPERLEN

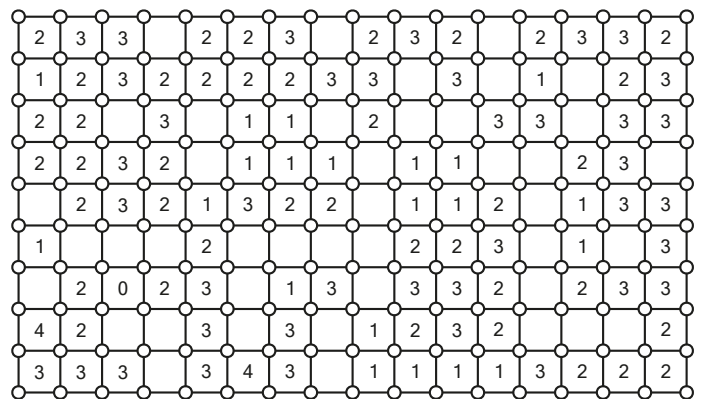
Fillomino

Unterteilen Sie das gesamte Gitter in zusammenhängende Gebiete. Jede Zahl im Gitter gibt an, aus wie vielen Feldern das zugehörige Gebiet besteht. In jedes Feld eines Gebiets wird dieselbe Zahl eingetragen. Ein Gebiet kann keine, eine oder mehrere der vorgegebenen Zahlen enthalten. Kein Gebiet darf die Form eines Rechtecks oder Quadrats haben (z. B. sind 2x2 Blöcke verboten).

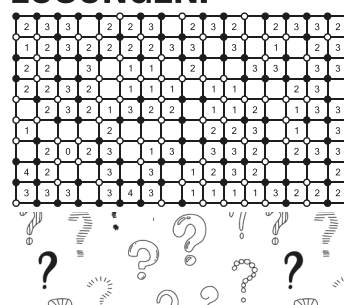
	4		4		5		9			7	
									9		7
	5				4				5	7	
	8	8		7		5					8
		8					9				
	8					9	4		5	5	
4			7		9					4	
4				9	6		6		5	6	
	4			3		6		3			
5			5		4		3				
8	8		8	3		6					6

Square0

Das quadratische Rastergitter enthält Punkte auf den Schnittpunkten von Linien. Eine Zahl in einem Feld gibt an, wie viele der vier umgebenden Punkte zu schwärzen sind.



LÖSUNGEN:



5	4	4	4	3	5	5	9	7	7	7	7
5	5	4	3	3	4	5	9	9	9	7	7
5	5	7	7	4	4	5	9	9	5	7	8
8	8	8	7	7	4	5	4	9	5	8	8
8	8	8	7	9	9	4	4	9	5	8	8
8	8	6	7	9	9	9	4	9	5	5	8
4	6	6	7	9	9	9	6	4	4	4	8
4	6	6	3	9	6	6	6	4	5	6	8
4	4	6	3	3	4	6	6	3	5	6	6
5	5	5	5	4	4	4	3	3	5	6	6
8	8	5	8	3	3	6	6	5	5	3	6
8	8	8	8	8	3	6	6	6	6	3	3

RÄTSELSEITE

NEUNBUCHSTABEN Das Rätsel besteht aus einem Rastergitter mit Buchstaben. Das Rastergitter ist unterteilt in 3 x 3 Untergitter. Das Ziel ist, verborgene Wörter innerhalb jedes Untergitters zu finden und zu markieren.

C	U	E	U	E	U	G	A	T
H	S	I	L	T	A	O	N	N
E	R	E	B	E	N	S	N	E
K	A	N	N	S	S	T	S	E
ß	G	N	A	I	E	E	R	F
E	I	E	R	Z	N	T	S	O
A	Y	H	I	W	Z	R	H	A
Z	I	N	N	E	R	E	T	S
E	H	T	D	A	M	O	S	E

Square0

Das quadratische Rastergitter enthält Punkte auf den Schnittpunkten von Linien. Eine Zahl in einem Feld gibt an, wie viele der vier umgebenden Punkte zu schwärzen sind.

1	1	3		2	2	2	2	2	2	2	2	2	3	3	3	3
1		3	3		3	3	3	3	2	2	2		3			4
3	2	2		3	3	1		3	3	2		3		3	3	
	3	3		3	3	2	2		2	2	2		3	3	2	
2	3	3		2		3		2	3	2	2	3	3	2		
2	1		1	3		1	2	2	2	2		3	3			
		1	3		2		3	2	1	1		1	1	1	3	
4			2	2	2	3		4		2	1	1	1	2		
3	4	2	1	2	2	2		1	2			1	2	3		
3	3	2	2	2		3	2		1	3	2	1		2	4	

LÖSUNGEN:

- EIERSUCHE
- BLUETANAU
- SONNENTAG
- GIEßKANNE
- NARZISSE
- OSTERFEST
- HYAZINTHE
- MAERZWIND
- OSTERHASE

1	1	3		2	2	2	2	2	2	2	2	2	3	3	3	3
1		3	3		3	3	3	3	2	2	2		3			4
3	2	2		3	3	1		3	3	2		3		3	3	
	3	3		3	3	2	2		2	2	2		3	3	2	
2	3	3		2		3		2	3	2	2	3	3	2		
2	1		1	3		1	2	2	2	2		3	3			
		1	3		2		3	2	1	1		1	1	1	3	
4			2	2	2	3		4		2	1	1	1	2		
3	4	2	1	2	2	2		1	2			1	2	3		
3	3	2	2	2		3	2		1	3	2	1		2	4	

Werbung

WALLISER

Wohnen und mehr...

Komplettrenovierung

Beratung Planung Umsetzung

Parkett legen/abschleifen



Vinylboden



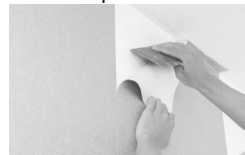
Teppichboden



Streichen



Tapezieren



Gardinen



Böhmenstraße 41 89547 Gerstetten Tel.: 07323-95 19 00 www.walliser-gerstetten.de
Mittwochs ganztägig geschlossen!

ZIPPERLEN



Wir drucken mehr als Ihr Blättle. Folgen Sie uns



HOLLA
DIE HEUFEE
WIE DAS DUFTET!

HEU 7€
CA. 2,5 KG

STROH 5€
CA. 1,5 KG

KLEINTIER-HEU & STROH
von schwäbischen Streuobstwiesen & Feldern

- 100% natürliches Streuobstwiesenheu aus dem I. Schnitt, schonend gemäht
- Leicht entnehmbar, handverpackt
- auch im Abo erhältlich (schreiben Sie uns an)

Immer donnerstags kostenlose Lieferung an Ihre Haustüre*

Bestellung unter: Tel: 0172 7194956

Mail: info@heufee.de

* im Verteilgebiet der Mitteilungsblätter



Gügelhof/Mater GmbH, Im Mittelbühl 36, 89150 Dornstadt

Reiseangebote - Busreisen

18.04.	4 T.	Eröffnung - Rimske Terme	€ 499,-
23.04.	4 T.	Eröffnung - Rimske Terme	€ 499,-
30.04.	5 T.	Insel Usedom	€ 799,-
01.05.	5 T.	Toskana - Kultur & Genuss	€ 699,-
14.05.	4 T.	Pilsen-Prag-Kladruby	€ 559,-
18.05.	5 T.	Bezauberndes Venedig	€ 685,-
18.05.	5 T.	Unter der Sonne von Rab	€ 719,-
23.05.	5 T.	Blumenriviera	€ 639,-
23.05.	4 T.	Paris	€ 509,-
27.05.	5 T.	Gardasee	€ 719,-
29.05.	5 T.	Nordfriesland	€ 699,-
04.06.	4 T.	Drei-Flüsse-Fahrt	€ 519,-
11.06.	4 T.	Von der Großstadt zur Oase	€ 489,-
13.06.	2 T.	Luganersee & Spuren Bernina	€ 319,-
18.06.	4 T.	Prosecco, Spritz und Grappa	€ 569,-
22.06.	5 T.	Inselhüfen Ostsee	€ 715,-
02.07.	5 T.	Lago, Matterhorn & Mailand	€ 779,-
16.07.	4 T.	Marillenfest Wachau	€ 669,-
24.07.	4 T.	Eifel und Rursee	€ 509,-
30.07.	4 T.	Vierwaldstättersee	€ 769,-
01.08.	2 T.	Donau im Feuerzauber	€ 299,-
01.08.	9 T.	Feriensommer Südschweden	€ 1739,-
16.08.	8 T.	Fjordzauber auf Schienen	€ 1815,-
10.09.	4 T.	Hamburg	€ 585,-

Tagesfahrten

11.04. Allgäuer Nadelstiche 12.04. Mainau, 19.04. Gönninger Tulpen-sonn-tag, 26.04. Markt Cannobio, 02.05. LGS Ellwangen, 07.05. Kreuzfahrt Binnenland, 09.05. Bozen, 10.05. Muttertag am Brombachsee, Titisee, Tegernsee 14.05. Rosenheim Cops, 15.05. Frühling Blüba, 16.05. Rei-chenau & Überlingen, 25.05. Swarovski, 28.05. Straßburg, u.v.m. See-nachtsfest, Chur-Arosa-Bahn, Hexenwasser, Brennerei Prinz, Bayrisch-zell „Frühling“, Tiroler Zugspitze, Brandnertal, Wendelstein, Weintour im Planwagen, Hohenzollern, Tannheim, Weleda, Apfelzügle, Staffelsee, Achensee, Spalter Hopfenland, Forggensee, Königssee



Reisebüro **TOURISTIK** **Reisekatalog anfordern**
In den Lindeschen 4 · 89129 Langenau · Telefon 07345 / 9699-0
info@steck-touristik.de · www.steck-touristik.de

ANZEIGENSCHLUSS:
dienstags, 16 Uhr

www.zipperlen.green

Heizung · Lüftung · Sanitär

- Heizungsinstallation, -sanierung, -wartung, -instandsetzung
- Sanitär- u. Lüftungsinstallation sowie Reparatur + Wartung
- Badsanierung / Neubau / Umbau
komplett aus einer Hand
inkl. Innenausbau sowie Fliesen-,
Elektro-, Maler- und Gipserarbeiten



SAN-TECH GmbH · Sanitär · Heizung · Elektro
Lerchenbergstr. 25 · 89160 Dornstadt · 0 73 48 | 22 30 0
info@san-tech-gmbh.de · www.san-tech-gmbh.de

Geflügelauslieferung

Junghennen usw. bitte vorbestellen!

Mittwoch, 01.04.2026

Westerstetten, Kreuz 16.00 Uhr

Nächster Verkaufstermin: Mi., 06.05.2026

Geflügelzucht J. Schulte, T. 0 52 44 89 14, www.gefluegelzucht-schulte.de





ERKA
GmbH
HAUSTÜREN · FENSTER · GARAGENTORE

**HAUSTÜREN
TORE
FENSTER**

Montage durch
geschulte
Fachmonteure

• Beratung • Verkauf • Montage • Kundendienst •
Hermann-Köhl-Straße 4 Telefon (0 73 48) 2 41 68
89160 Dornstadt-Himmelweiler Telefax (0 73 48) 96 66 61
info@erka-dornstadt.de · www.erka-dornstadt.de



**Kompotherm
Haustüren**

Herzlichen Dank



für die zahlreichen Besuche auf unserem
Messestand bei der Westerstetter Gewerbeschau.

Auf Grund des großen Erfolges
unseres Messeangebotes

**„2 Module, mit Wechselrichter, DC und AC Leitungen
einschl. Energiemessgerät“ für
319€**

(ohne Halterung, ohne Montage) verlängern
wir das Messeangebot bis 02. April.

Kontaktieren Sie uns gerne.

Manfred Lehner · Innovative Produkte
Geislinger Str. 10 · Westerstetten
Tel. 07348/6064 · www.manfred-lehner.de

**NEUER NAME. NEUER STANDORT.
GLEICHE QUALITÄT.**

Aus dem Schweizer Frisurenatelier wird



SAVE THE DATE
04.04.2026 | 10 UHR

Wir feiern unsere Neueröffnung -
mit Sektempfang, Fingerfood
und einem frisch gestalteten Salon.

**WANNENMACHERSTRASSE 18/1
89160 DORNSTADT/TOMERDINGEN**



Friseurmeisterin & Inhaberin
NATALIA KADYKOV