

im Außendienst oder in der Leitung verschiedener Fachbereiche: Sie hat die Entwicklung der AOK-Bezirksdirektion Ulm-Biberach und der gesamten AOK Baden-Württemberg entscheidend mitgestaltet. Seit 2002 führt sie die AOK-Bezirksdirektion mit großer fachlicher Expertise, Verlässlichkeit und Nähe zu unseren Versicherten. Darüber hinaus brachte sie ihr Wissen mit großem persönlichem Einsatz als Dozentin, Prüferin und Mentorin ein und übernahm Verantwortung in wichtigen Zukunftsthemen mit Wirkung nach innen und außen. Besonders hervorzuheben ist auch ihr langjähriges ehrenamtliches Engagement für das Ulmer Hospiz, dem sie sich mit Herz und Überzeugung verschrieben hat. Sie verdient für ihre außergewöhnliche Leistung und ihren unermüdbaren Einsatz unsere große Anerkennung und Dankbarkeit.“

Sabine Schwenk selbst betont: „Es war mir immer wichtig, die AOK Ulm-Biberach nah bei den Menschen zu gestalten, Mitarbeitende zu fördern und Strukturen für eine nachhaltige Gesundheitsversorgung zu schaffen. Ich freue mich, dass Andreas Schmöllner die Geschäftsführung übernimmt. Mit seiner Erfahrung ist die Bezirksdirektion in besten Händen.“

#### Rückkehr in die Heimat

Mit dem Wechsel in die Geschäftsführung kehrt Andreas Schmöllner beruflich in seine Heimat zurück. Geboren und aufgewachsen im Alb-Donau-Kreis, kennt er die Region und ihre Menschen gut. 1989 begann er bei der AOK Ulm seine Ausbildung zum Sozialversicherungsfachangestellten. „Dass er dort zukünftig als neuer Geschäftsführer tätig wird, spiegelt seinen erfolgreichen Berufsweg wider“, sagt Johannes Bauernfeind. „Zuletzt hat er als Unternehmensbereichsleiter Markt & Kunde in der Hauptverwaltung der AOK Baden-Württemberg maßgeblich zur erfolgreichen Entwicklung des Unternehmens beigetragen. Herr Schmöllner überzeugt mit ausgeprägtem Teamgeist und vermittelt die Werte, die Kultur und das Führungsverständnis der Gesundheitskasse glaubhaft und nachhaltig. Wir sind überzeugt, dass er die Bezirksdirektion mit Erfahrung und Leidenschaft in eine erfolgreiche Zukunft führen wird.“

#### Schwerpunkte von Andreas Schmöllner

„Ich freue mich sehr darauf, gemeinsam mit meinem Team Verantwortung für die Gesundheitsversorgung vor Ort zu übernehmen und die AOK Ulm-Biberach zukunftsfähig weiterzuentwickeln“, sagt Andreas Schmöllner.

Ein Schwerpunkt seiner Arbeit liegt auf Prävention und Gesundheitsförderung. „Gesundheit muss dort gefördert werden, wo Menschen ihren Alltag verbringen – in Familien, Bildungseinrichtungen, Betrieben und im sozialen Umfeld“, so der neue AOK-Geschäftsführer. Auch Kundennähe und Erreichbarkeit stehen im Fokus: Persönliche Beratung, telefonischer Service und digitale Angebote sollen gleichberechtigt nebeneinanderstehen. „Wir wollen für unsere Kundinnen und Kunden gut erreichbar sein und individuelle Lösungen anbieten. Service, Vertrauen und Nähe sind für uns zentrale Bestandteile einer modernen Krankenkasse“, so Schmöllner. Gemeinsam mit dem stellvertretenden Geschäftsführer Christian Strobel möchte er die Identität der AOK als „GESUNDNAH“-Partner für die Region weiter stärken.

#### Hospizgruppe Langenau

##### Trauergespräche - die nächsten Termine

Offenes **"Sonntagskaffee"** für Trauernde im Pflegeheim Sonnenhof Langenau wegen Ostern erst am Sonntag, 12. April, ab 15:00 Uhr.

**Spaziergang** für Trauernde am Freitag, 17. April, 15:00 Uhr. Treffpunkt: Parkplatz beim Naturfreundehaus Langenau, Nadelnberg 30 (Wasserstraße 82).

Telefon: 07345-9 29 30 17

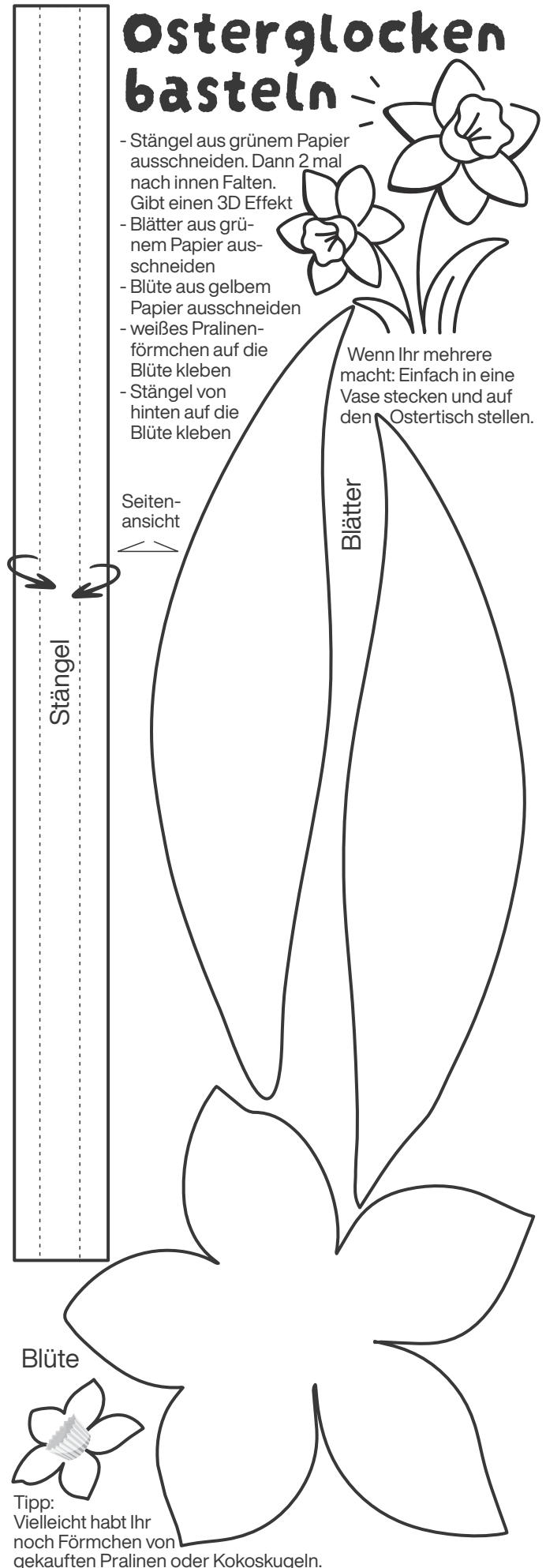
mobil: 0160-91 93 64 94

E-Mail: hospizgruppe-langenau@gmx.de

## Osterglocken basteln

- Stängel aus grünem Papier ausschneiden. Dann 2 mal nach innen Falten. Gibt einen 3D Effekt
- Blätter aus grünem Papier ausschneiden
- Blüte aus gelbem Papier ausschneiden
- weißes Pralinenförmchen auf die Blüte kleben
- Stängel von hinten auf die Blüte kleben

Wenn Ihr mehrere macht: Einfach in eine Vase stecken und auf den Ostertisch stellen.



Tipp: Vielleicht habt Ihr noch Förmchen von gekauften Pralinen oder Kokoskugeln.

Redaktionsschluss Bernstadt informiert

**Dienstag, 8.00 Uhr**

E-Mail: [mitteilungsblatt@bernstadt-wuertt.de](mailto:mitteilungsblatt@bernstadt-wuertt.de)

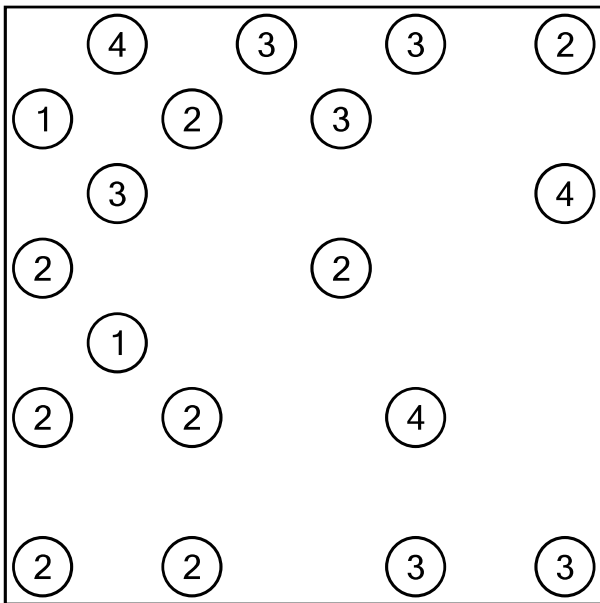
# RÄTSELSEITE

## Brücken bauen (HASHI)

Auf dem Spielfeld befinden sich eingekreiste Zahlen: die Inseln.  
 Ziel des Spiels ist es, alle Inseln durch Brücken zu verbinden. Die Brücken müssen am Ende einen zusammenhängenden Pfad ergeben, der alle Inseln erreicht. Dabei gilt folgendes:  
 Brücken verbinden Inseln in waagrechtlicher oder senkrechter Richtung.  
 Brücken dürfen einander nicht kreuzen.  
 Es gibt einfache und doppelte Brücken.  
 Die Zahlen geben an, wie viele Brücken die Insel hat.



**LEICHT**

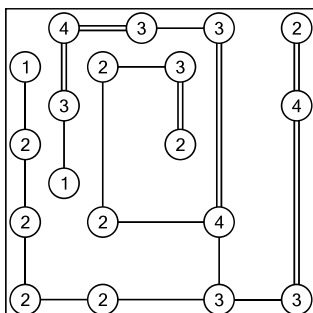


**SUDOKU leicht**

5		6			8	3			
	4								
			1	3		4			
			2	7	6	9	3		
6		7	9		5			1	
						7		6	
9	7		6	4				2	
		4			3				
			5	2					

**LÖSUNGEN:**

5	1	6	4	2	8	3	7	9
3	4	9	5	6	7	1	8	2
7	2	8	1	3	9	4	6	5
4	5	1	2	7	6	9	3	8
6	3	7	9	8	5	2	4	1
8	9	2	3	1	4	7	5	6
9	7	5	6	4	1	8	2	3
2	6	4	8	9	3	5	1	7
1	8	3	7	5	2	6	9	4



# ZIPPERLEN

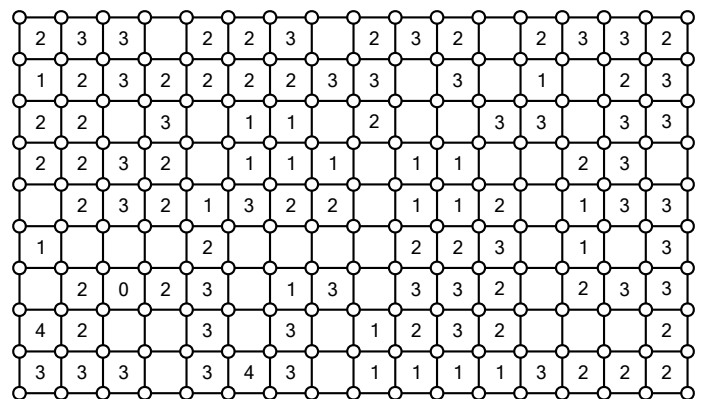
## Fillomino

Unterteilen Sie das gesamte Gitter in zusammenhängende Gebiete. Jede Zahl im Gitter gibt an, aus wie vielen Feldern das zugehörige Gebiet besteht. In jedes Feld eines Gebiets wird dieselbe Zahl eingetragen. Ein Gebiet kann keine, eine oder mehrere der vorgegebenen Zahlen enthalten. Kein Gebiet darf die Form eines Rechtecks oder Quadrats haben (z. B. sind 2x2 Blöcke verboten).

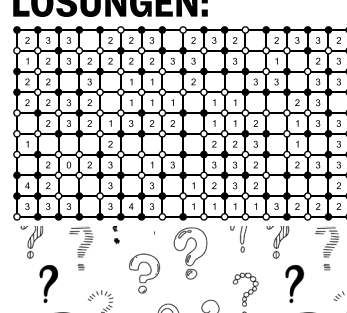
	4		4		5		9			7	
									9		7
	5				4				5	7	
	8	8		7		5					8
		8					9				
	8					9	4		5	5	
4			7		9					4	
4				9	6		6		5	6	
	4			3		6		3			
5			5		4		3				
8	8		8	3		6					6

## Square0

Das quadratische Rastergitter enthält Punkte auf den Schnittpunkten von Linien. Eine Zahl in einem Feld gibt an, wie viele der vier umgebenden Punkte zu schwärzen sind.



## LÖSUNGEN:



5	4	4	4	3	5	5	9	7	7	7	7
5	5	4	3	3	4	5	9	9	9	7	7
5	5	7	7	4	4	5	9	9	5	7	8
8	8	8	7	7	4	5	4	9	5	8	8
8	8	8	7	9	9	4	4	9	5	8	8
8	8	6	7	9	9	9	4	9	5	5	8
4	6	6	7	9	9	9	6	4	4	4	8
4	6	6	3	9	6	6	6	4	5	6	8
4	4	6	3	3	4	6	6	3	5	6	6
5	5	5	5	4	4	4	3	3	5	6	6
8	8	5	8	3	3	6	6	5	5	3	6
8	8	8	8	8	3	6	6	6	6	3	3

**Werbung**

**Scheible Bestattungen e.K.**

Blumenstraße 16  
89183 Holz Kirch  
Tel. 07340-96970

Hindenburgstraße 5  
89129 Langenau  
Tel. 07345-21792

[www.scheible-bestattungen.de](http://www.scheible-bestattungen.de)

**Tag und Nacht erreichbar (auch an Sonn- und Feiertagen)**  
Selbstverständlich sind wir bei einem aktuellen Trauerfall zu jeder Zeit in vollem Umfang für Sie da.

**OSSWALD**  
Immobilienagentur

KOMPETENT | ERFAHREN | REGIONAL  
Ihr Partner für den Immobilienverkauf

Dronneweg 15 · 89160 Dornstadt  
T 07348 40 77 59 · M 0172 945 77 86  
[www.osswald-immobilienagentur.de](http://www.osswald-immobilienagentur.de)

WWW.ZIPPERLEN.GREEN  **GREEN PRINT**

**gedruckt auf 100% Recyclingpapier**

**Ihr kompetenter Partner für zeitgemäße und funktionelle Haustechnik**

Solar  
Sanitäre Anlagen  
Badsanierungen  
Erneuerbare Energien  
Öl-, Holz-, Gasheizung  
Wärmepumpen  
Service / Wartung

**KOHN**  
SANITÄR  
SPENGLEREI  
HEIZUNG

Dornstadter Weg 29  
Ulm -Jungingen  
Tel. 0731/6 88 42

**„alles aus einem Haus“**

**Heizöl HÖRSCH**  
GÜTERKRAFTVERKEHR

*Pellets lose oder als Sackware!  
Schnell und zuverlässig mit eigenem LKW geliefert.*

 **Jetzt telefonisch Ihren Preis anfragen!**  
**07345 5207**  
regional, sauber, sicher – seit über 50 Jahren!  
Langenau / Setzingen

**Kinderfreundliche Haushälterin gesucht**

Wir sind eine 5-köpfige Familie mit 3 aufgeweckten netten Kindern (10, 8 & 6 Jahre) und Haus und Garten und suchen eine **Haushälterin** für **ca. 10 h pro Woche**, die auch an einem Nachmittag die **Kinder mitbetreuen** kann und Spaß daran hat.

Zuschriften bitte unter Chiffre-Nr. **1403202602** an [verlag@zipperlen.de](mailto:verlag@zipperlen.de) oder die Postadresse des Verlags.



 **HOLLA DIE HEUFEE**  
HOLLA. WIE DAS DUFTET!

**HEU 7€**  
ca. 2,5 KG

**STROH 5€**  
ca. 1,5 KG

**KLEINTIER-HEU & STROH**  
von schwäbischen Streuobstwiesen & Feldern

- 100% Streuobstwiesenneu aus dem 1. Schnitt, schonend gemäht, hoher Rohfasergehalt, feste Halme
- Leicht entnehmbar, handverpackt im Papiersack
- auch im Abo erhältlich (schreiben Sie uns an)

Immer donnerstags kostenlose Lieferung an Ihre Haustüre\*

Bestellung unter:  
Mail: [info@heufee.de](mailto:info@heufee.de)  
Tel: 0172 7194956  
\* im Verteilgebiet der Mittelungsblätter



BugaFuß/Mayer GmbH, im Mittelbühl 36, 89160 Dornstadt

 **Grabmale**  
Naturstein für Bau + Garten  
Umarbeitungen · Beschriftungen

**Chr. Greiner GmbH**  
Inh. Jürgen Bartl, Andreas Mann  
89129 Langenau · Öllinger Str. 4 · Tel. (0 73 45) 74 14

**ANZEIGENSCHLUSS:**  
dienstags, 16 Uhr  
[www.zipperlen.green](http://www.zipperlen.green)